

**exclusivo**  
**B4 PLUS**



**RU**





Низкая тепловая инерция



Низкое содержание воды



Гибкость



Простота хранения и установки



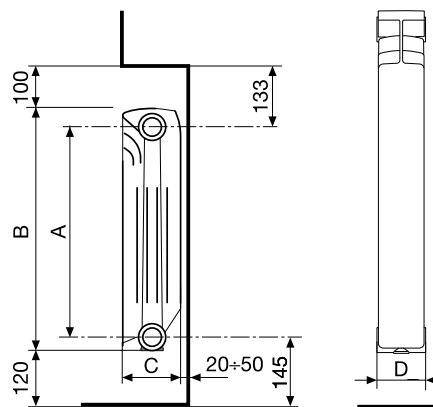
Максимальное рабочее давление



3 международных патента



Батарей	350: от 4 до 14 элементов
Цвета	Белый RAL 9010
Максимальное рабочее давление	16 бар
Испытательное давление	24 бар
Максимальная рабочая температура	120 °C
Значения Ph	7-8



РАЗМЕРЫ УКАЗАНЫ В МИЛЛИМЕТРАХ

Модель	Код	Глубина	Высота	Межосевое расстояние	Ширина	Диаметр соединений	Содержание воды	Теплоотдача ΔT 70	Степень	Вес секции
		(C) мм	(B) мм	(A) мм	(D) мм	дюймы	литры/секция	Вт/секция	n	кг/секция
350/100	R680014	97	407	350	80	G1	0,21	143	1,275	1,01

#### Технические данные подтверждены в соответствии с ГОСТ 31311-2005

Характерное уравнение для расчета мощности радиатора при различных ΔT:  $\Phi = \Phi_0 \times (\Delta T / \Delta T_0)^n$ ; где:  $\Phi_0$  - тепловая мощность одной секции радиатора при стандартном температурном напоре 70°C; ΔT - температурный проектный напор; ΔT<sub>0</sub> - стандартный температурный напор 70°C; n - степень характеризующая тепловые характеристики радиатора.

Радиатор **Exclusivo B4 Plus** обеспечен **10-летней** гарантией с даты установки (но не более **12 лет** со дня продажи) на все виды производственных дефектов при условии, что установка произведена квалифицированным специалистом с соблюдением всех требований действующих норм монтажа и рекомендаций производителя по установке и эксплуатации, а также при правильном обслуживании.

